

# AC DELTA PEAK EXPERT CHARGER W/USB

No76213

この度はACデルタピークエキスパートチャージャーW/USBをお買い上げいただき、ありがとうございました。  
この取扱説明書をよくお読みのうえ、正しくご使用ください。

## 特長

- ラジコン／電動ガン用 ニッケル水素バッテリー／ニカドバッテリー専用急速充電器。
- 入力電源はAC100V-240V (50/60Hz)
- 4セル(4.8V)～8セル(9.6V)バッテリーに対応。
- 充電を確実に制御する高性能8ビットCPU、10ビットA/Dコンバーターを搭載。
- 視認性の高い赤LEDで充電状況等を表示。USB出力時は緑LEDが点灯します。
- USB出力部は5V 2.1A (最大) ※急速充電時には出力されません

## テクニカルデータ

■入力電源	AC100V-240V 50/60Hz
■充電電流値	最大2.0A
■サイズ	W56mm×L85mm×H40mm 160g (突起物を除く)
■対応バッテリー	ニカドバッテリー／ニッケル水素バッテリー 4セル(4.8V)～8セル(9.6V) 1000mAh～3800mAh
■カット方式	デルタピークオートカット
■USB出力部	5V 2.1A (最大) ※急速充電時には出力されません

## 注意

**ニッケル水素バッテリー (Ni-MH)、  
ニカドバッテリー (Ni-CD)  
以外のバッテリーは本器では充電出来ません。**

## ⚠ 危険・注意

この取扱説明書をよくお読みのうえ、安全に正しくご使用いただくようお願いします。  
充電中は充電器から離れないでください。異常が発生した場合は直ちに充電を中止してください。

- ◎充電中はバッテリー及び充電器が発熱しますので、風通しの良い安全な場所で使用してください。
- ◎指定した規格以外のバッテリーは充電しないでください。
- ◎コネクター端子をショートさせないでください。
- ◎AC100V-240V (50/60Hz) 以外の入力電源は使用しないでください。
- ◎水など液体の近くでは使用しないでください。
- ◎異常が発生した場合は使用を中止してください。
- ◎分解・改造はおこなわないでください。
- ◎高温多湿な場所、直射日光のあたる場所での使用・保管は避けてください。
- ◎小さなお子様の手の届かない場所で使用・保管してください。



充電中は熱くなります



子供の手触厳禁

## ■急速充電

### ●使用方法とLED表示

- ①本器を入力電源に接続します。赤LEDが点灯し、その後緑LEDが点灯します。
- ②バッテリーを接続します。充電が開始され、赤LEDが点灯します。
- 満充電になると、LEDが消灯します。バッテリーの接続を解除し、本器を入力電源からははずします。

### ●注意

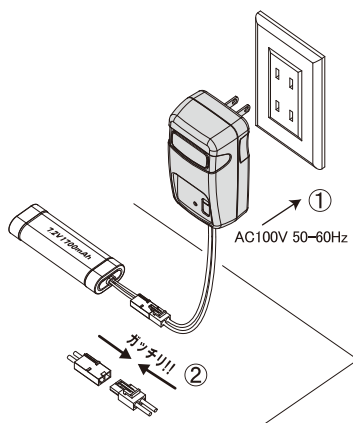
バッテリーを接続した時に赤LEDが点灯しない場合は、バッテリーの逆接続、バッテリーが過放電状態で規定電圧に達していない、セル数が適応外である、などの異常が考えられますので、バッテリーをはずして充電を中止してください。充電器やバッテリーが壊れる可能性があります。

(逆接続が疑われる場合は、バッテリーコネクターの＋を確認してください)

### ●充電システム

- ・本充電器はニカドバッテリー／ニッケル水素バッテリーを安全に正しく充電するため、8ビットCPU 10ビットA/Dコンバーターを搭載しております。
- ・充電中のバッテリーのコンディション/セル数を60秒ごとにチェックをしながら充電をおこないます。
- ・充電中は60秒ごとに電流値をほぼ0Aまで下げた後、再度もとの電流値に戻り、充電を繰り返していきます。
- ・設定電圧に達しデルタピークを検知すると充電を終了します。

充電中はバッテリー及び充電器が発熱しますので、箱から出して風通しの良い安全な場所で使用してください。  
新品のバッテリーや長期間未使用のバッテリーは、活性化のためまず10分間ほど充電し、次に使用機器で動作しなくなるまで使い切り、常温になったあとで再度充電してください。



動作・状態	赤LED	緑LED	バッテリー容量	充電時間
1. AC100V電源接続時	●	●	1000mAh	約35分
2. バッテリー接続時 (充電開始～充電中)	●	●	1100-1300mAh	約35-50分
3. 充電完了 (消灯)	●	●	3000-3800mAh	約100-120分

### ※充電時間

左の表は放電状態(ラジコンや電動ガンが動作しなくなるまで使った状態)のバッテリーを充電する場合にかかる時間の目安です。  
\*充電時間はバッテリーの状態や残量により異なります。

## ■USB出力

### 使用方法とLED表示

- ①本器を入力電源に接続します。赤LEDが点灯し、その後緑LEDが点灯します。
- ②USBケーブルを接続します。

### 注意

USB出力は5V 2.1A (最大) です。ニッケル水素・ニカドバッテリーの充電用ではありません。

使用用途により出力は異なります。

※ニッケル水素・ニカドバッテリーの充電時には出力されません。

### 修理について

●故障と思われるときは分解などせずに弊社までご連絡をいただき、修理を依頼されるようお願い致します。

修理を依頼される場合は修理品を、下記の状況ができるだけ詳しく記したメモを必ず添えて弊社までお送りください。

- ★症状・入力電源・充電時の状況・ご使用バッテリーの種類、規格、メーカー
- ★お客様の名前・ご住所・電話番号・Eメールアドレス・お買い求めの販売店

●弊社のサービス部にて故障内容を確認いたします。故障状況が確認できない場合は電話にてご確認させていただきます。  
故障原因が確認できた時点で電話・FAX等にてお見積りを差し上げます。ご了承いただきましたら修理に取りかかります。  
修理には10日間ほどの日数が必要です。修理完了後は代引き便にて、お客様に返送させていただきます。

注) 本品を改造したため、もしくは正しい使用目的・用途以外で使用したことによる故障と判断された場合は修理できない場合があります。