

マグネマウント

実用新案申請中

ガ・チーン

スケール感やレスアップ、ディテールにこだわれば
"知"になるのはボディポストの主張。

せつかく完成させたボディに穴をあけるのは悔しくありませんか？

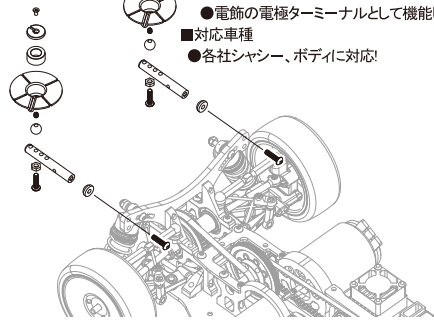
●No69295 ガ・チーン ローマウント ¥2,200 (税別)

■特徴

- 従来のボディポストの凸がボディ上面より無くなります。
- ボディとシャシーを強力マグネットで固定。
- トランク/ウィンドー等の急角度にも対応!
- 取り付け場所に応じて最適な高さを設定。
- 電飾の電極ターミナルとして機能します!

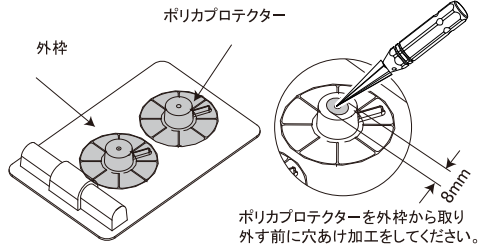
■対応車種

- 各社シャシー、ボディに対応!

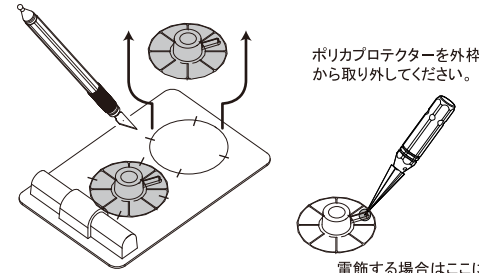


1 ポリカプロテクターの加工

ナイフエッジリマー(別売)
No.69006 ¥2,000(税別)



ポリカプロテクターを外枠から取り外す前に穴あけ加工をしてください。

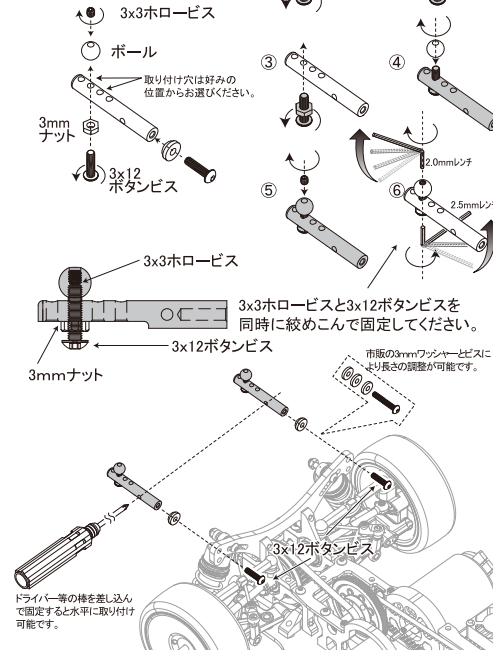


ポリカプロテクターを外枠から取り外してください。

電飾する場合はここに穴を開けてください。

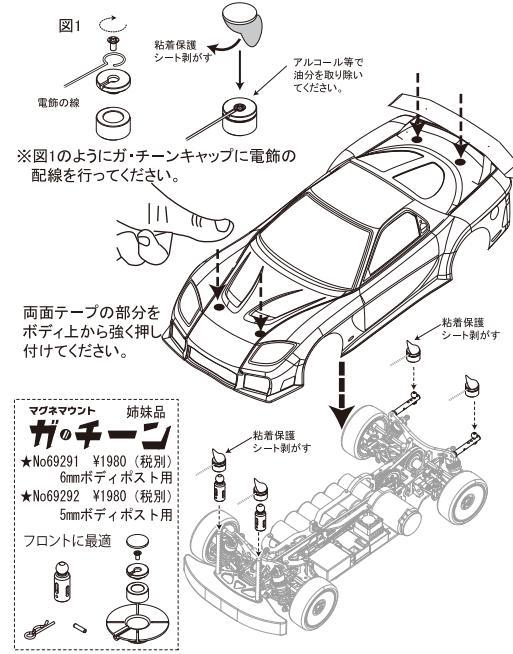
※外枠とポリカプロテクターが部分的に接続されている部分はカッターナイフ等で切り取ってください。

2 組み立てる。



ドライバー等の棒を差し込んで固定すると水平に取り付け可能です。

3 電飾の配線とマグネットの位置決め



※図1のようにガ・チーンキャップに電飾の配線を行ってください。

両面テープの部分をボディ上から強く押し付けてください。

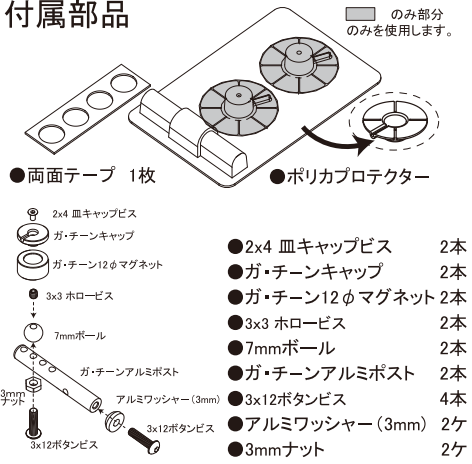
マグネマウント 姉妹品
ガ・チーン

- ★No69291 ¥1980 (税別) 6mmボディポスト用
- ★No69292 ¥1980 (税別) 5mmボディポスト用

フロントに最適

付属部品

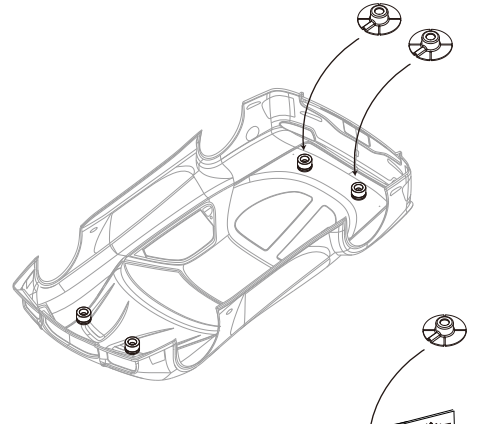
のみの部分のみを使用します。



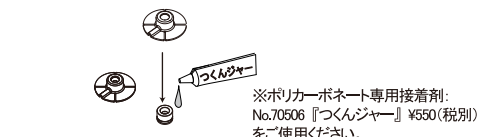
- 両面テープ 1枚
- ポリカプロテクター

- 2x4 皿キャップビス 2本
- ガ・チーンキャップ 2本
- ガ・チーン12φマグネット 2本
- 3x3 ホロービス 2本
- 7mmボール 2本
- ガ・チーンアルミポスト 2本
- アルミワッシャー(3mm) 2ヶ
- 3x12ボタンスビス 4本
- アルミワッシャー(3mm) 2ヶ
- 3mmナット 2ヶ

4 マグネットの固定

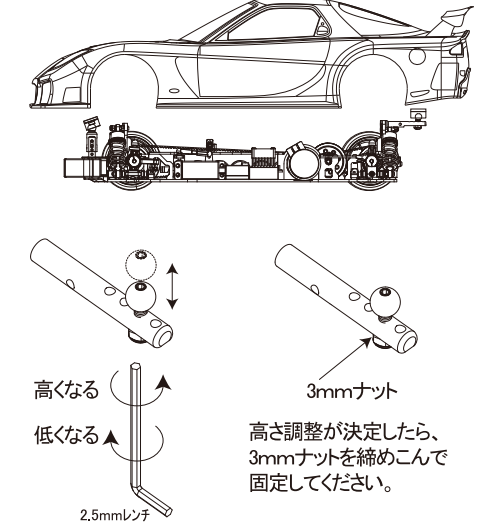


※ポリカプロテクターに接着剤を塗りマグネットとボディを固定してください。



※ポリカーボネート専用接着剤: No.70506 『つくんジャー』 ¥550(税別) をご使用ください。

5 ボディ取り付け高さ調整。



高くなる

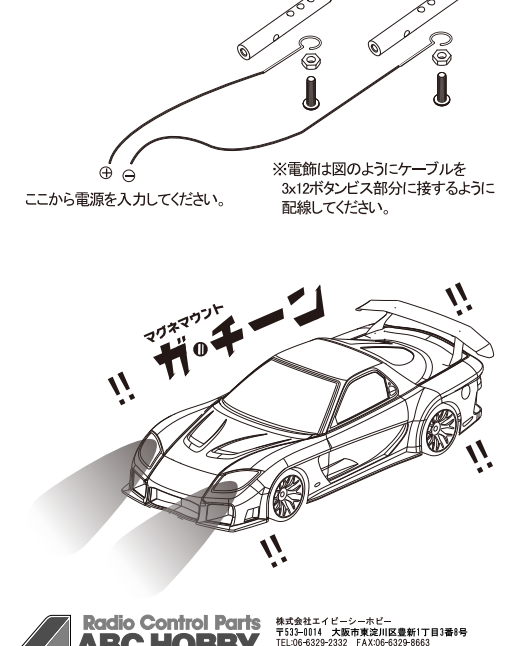
低くなる

2.5mmレンチ

3mmナット

高さ調整が決定したら、3mmナットを締めこんで固定してください。

6 電飾配線



※電飾は図のようにケーブルを3x12ボタンスビス部分に接するように配線してください。

No69293 ガ・チーンマグネット ¥1200